



REHAU

ИНСТРУКЦИЯ

ПО УСТРАНЕНИЮ ОСНОВНЫХ НЕИСПРАВНОСТЕЙ



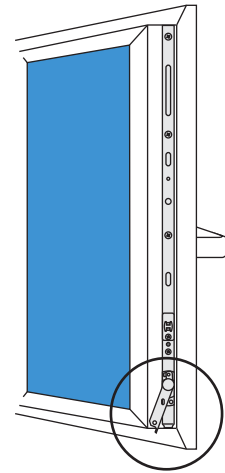
г.Симферополь ул. Крылова 139
г.Севастополь ул. Героев Сталинграда 46 а
тел. +7978-830-555-3 manager180@mail.ru

ИСПРАВЛЕНИЕ ОШИБОЧНОГО ОТКРЫВАНИЯ ПОВОРОТНО-ОТКИДНОЙ СТВОРКИ

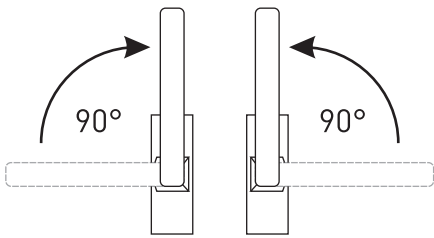
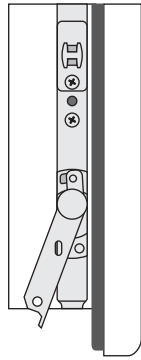
Для окон, оснащенных нижним блокиратором ручки



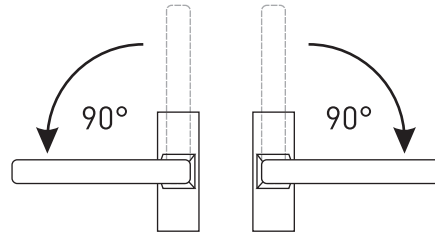
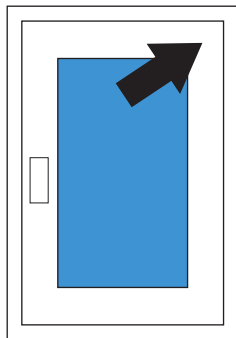
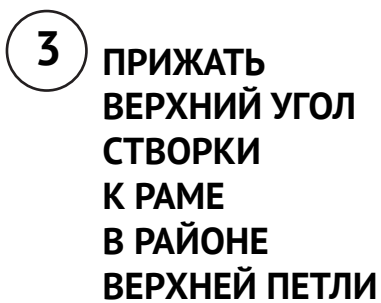
ВНИМАНИЕ!
Все действия производятся последовательно!



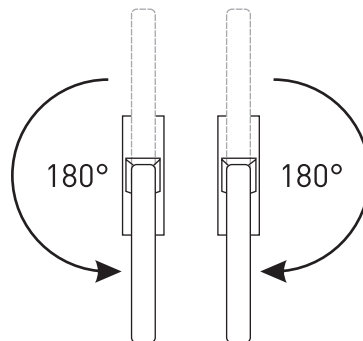
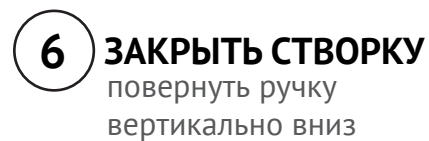
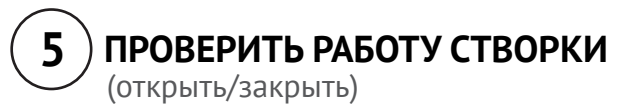
Разблокировать ручку, прижав язычок блокиратора к уплотнительной резине



Удерживая блокиратор прижатым, повернуть ручку вертикально вверх



Удерживая створку прижатой, повернуть ручку в горизонтальное положение

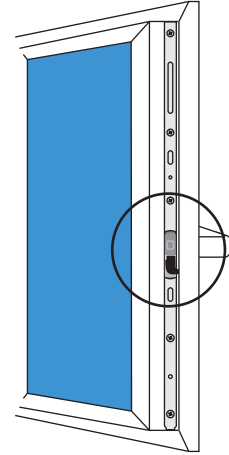


ИСПРАВЛЕНИЕ ОШИБОЧНОГО ОТКРЫВАНИЯ ПОВОРОТНО-ОТКИДНОЙ СТВОРКИ

Для окон, оснащенных верхним блокиратором ручки

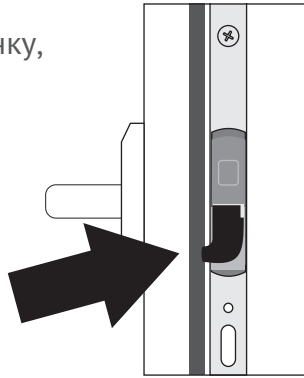


ВНИМАНИЕ!
Все действия производятся последовательно!

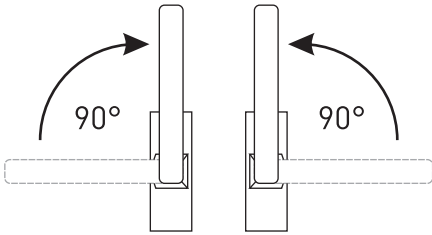


Разблокировать ручку, нажав на язычок блокиратора ручки

1 НАЖАТЬ

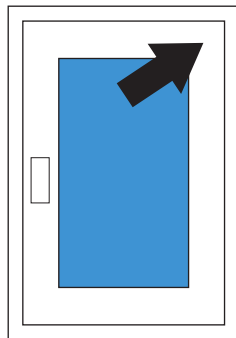


2 ПОВЕРНУТЬ РУЧКУ

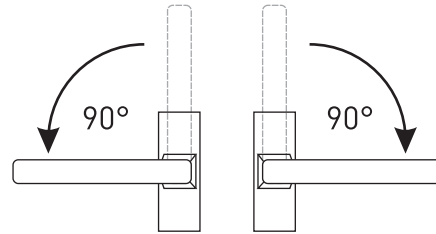


Удерживая блокиратор прижатым, повернуть ручку вертикально вверх

3 ПРИЖАТЬ ВЕРХНИЙ УГОЛ СТВОРКИ К РАМЕ В РАЙОНЕ ВЕРХНЕЙ ПЕТЛИ



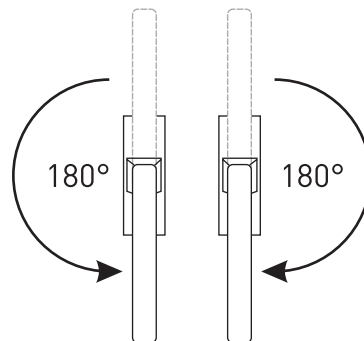
4 ПОВЕРНУТЬ РУЧКУ



Удерживая створку прижатой, повернуть ручку в горизонтальное положение

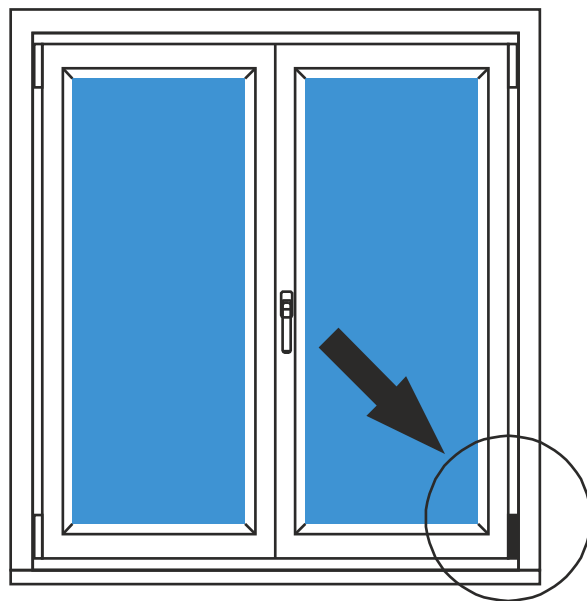
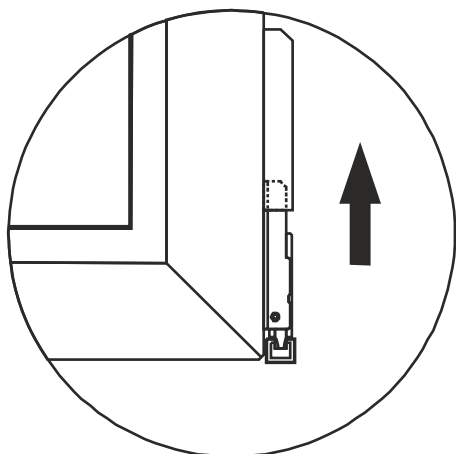
5 ПРОВЕРИТЬ РАБОТУ СТВОРКИ (открыть/закрыть)

6 ЗАКРЫТЬ СТВОРКУ
повернуть ручку вертикально вниз

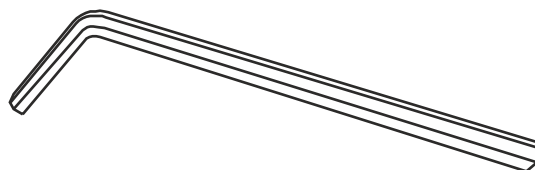


УСТРАНЕНИЕ ПРОВИСАНИЯ СТВОРКИ

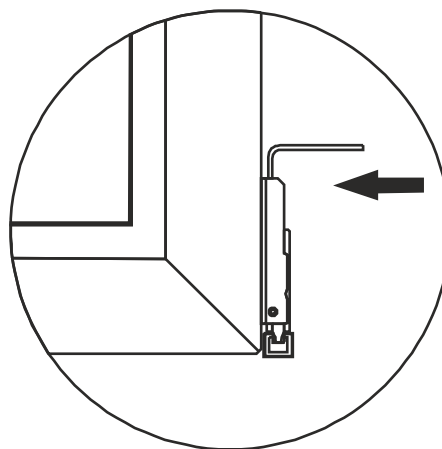
- 1** **СНЯТЬ**
декоративную накладку
на нижней петле



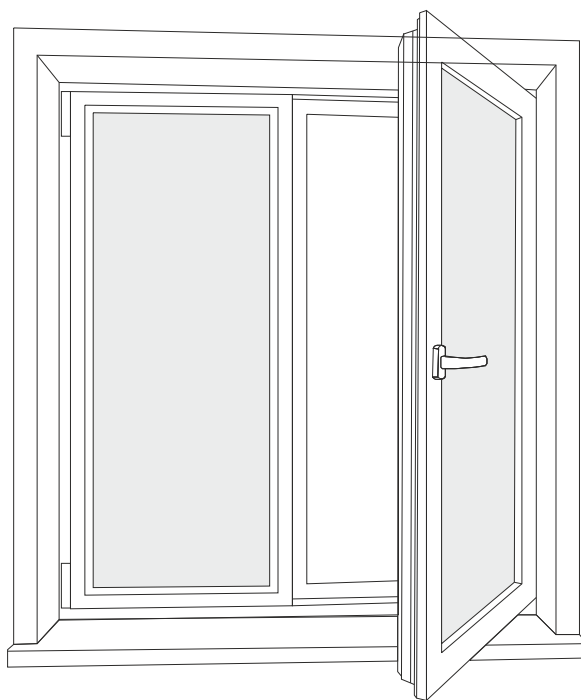
- 2** **ИСПОЛЬЗОВАТЬ**
шестигранный ключ на 4мм



- 3** **ПОВЕРНУТЬ**
шестигранным ключом
необходимое количество раз
для поднятия створки

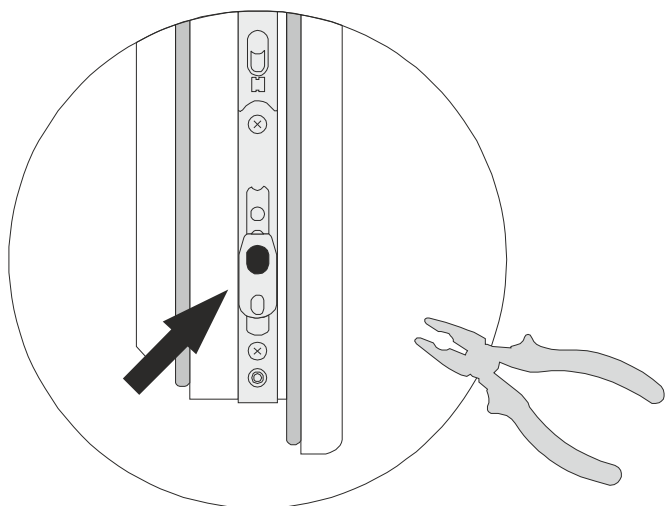


РЕГУЛИРОВКА ПРИЖИМА СТВОРКИ ОКНА



- 1** Прижим створки окна к раме регулируется в зависимости от времени года.

- 2** **ЛЕТОМ**
Повернуть эксцентрики в вертикальное положение



- 3** **ЗИМОЙ**
Повернуть эксцентрики в горизонтальное положение

